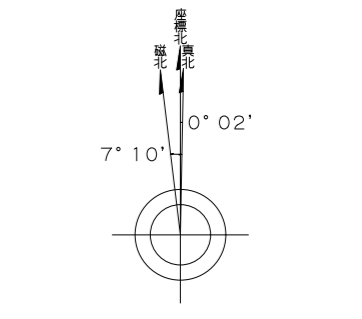
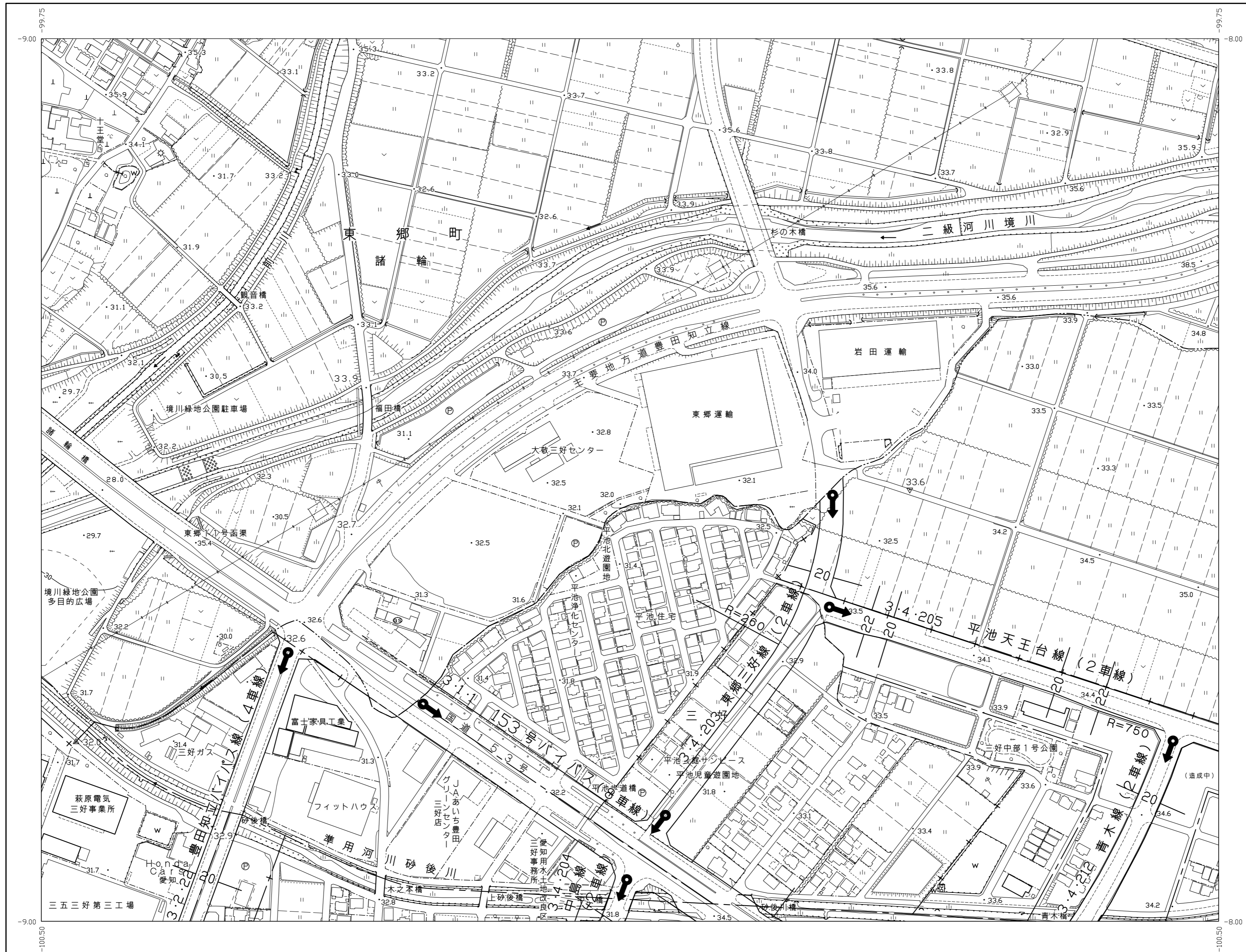


1:2,500 みよし市都市計画図 9-4

(街路図)

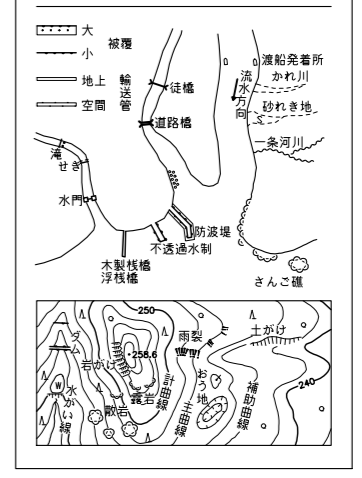
		10-1
9-3	9-4	10-3
13-1	13-2	14-1



	△37.2 三角点
	●12.04 水準点
	○14.8 多岐路標識
	-25.6 橋石ない
	△25.62 電子基準点
	△16.7 国土地理院
	▽25.6 公共基準点
	●25.62 公共基準点
	- 示点

田	神社	田	門
十	学校	→	門
文	字	HA	高
田	病院	5	電
X	社	井	流
Y	郵便局	口	池
◇	工業団地	上	流
◇	工場	上	流
◇	倉庫	上	流
◇	倉庫	上	流
◇	倉庫	上	流
◇	倉庫	上	流
◇	倉庫	上	流
◇	倉庫	上	流
◇	倉庫	上	流
◇	倉庫	上	流
◇	倉庫	上	流
◇	倉庫	上	流
◇	倉庫	上	流

	普通道路
	一般国道
	主要地方道
	普通歩道
	特別歩道
	歩道
	歩道分断
	踏切
	踏切渡り
	踏切渡り
	踏切渡り
	踏切渡り
	踏切渡り
	踏切渡り
	踏切渡り
	踏切渡り

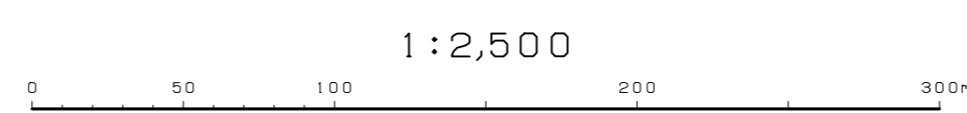


みよし市

株式会社 パスコ 調製

平成15年10月作成
平成17年3月一部修正
平成21年3月修正
平成22年12月一部修正
平成23年3月一部修正
平成24年3月一部修正

平成26年3月一部修正
平成28年3月修正
平成31年3月一部修正
令和4年3月一部修正



【この測量成果は、国土地理院長の助産を受けて得たものである。
《測量番号》令3部公表115号】